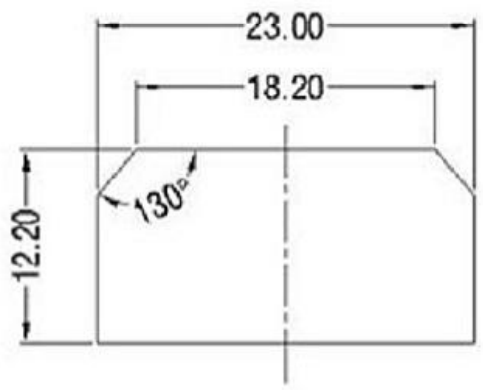
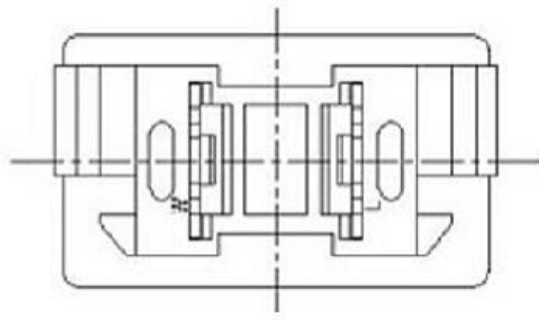
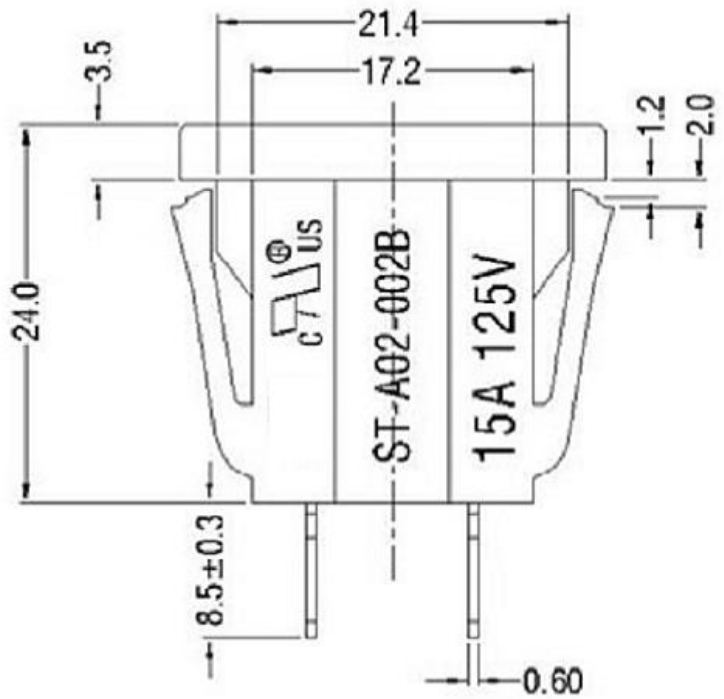


SPEC:
 A. Material:
 1. Housing: PA66
 2. Terminal: COPPER ALLOY, TIN PLATED
 B. Electrical Characteristics:
 1. Rating: 15A 125V~ (UL,CUL)
 2. Electric Strength: AC 2,000 V FOR ONE MINUTE
 3. Insulation Resistance: 100MΩ MIN. AT 500V DC
 C. Approvals:
 UL, CUL



PANEL CUT-OUT

				普通公差 COMMON TOLERANCE :	 东莞市高迪电子有限公司				
				UP TO 5 ±0.20					
				ABOVE 5 TO 30 ±0.30	绘图	林晓良	核对	型号	
				ABOVE 30 ±0.50	日期	19. 08. 12	核准	料号	KD-AC电源插座
REV.	DATE	REVISION DESCRIPTION	ISSUE	ANGULAR ±5°	日期	19. 08. 12	核准	料号	KD-AC电源插座